

Voigtländer

NOKTON 17,5mm F0,95

*Dieses Objektiv kann an einer Kamera mit Micro Four Thirds System Objektiv-Anschluss verwendet werden.

*Dieses Objektiv ist ein manuell einzustellendes Objektiv ohne elektronische Kopplung. Fokussieren funktioniert manuell, indem man die Kamera auf M (Manueller Betrieb) oder A (Blendenpriorität) einstellt. Bitte beachten Sie, dass andere Aufnahmeeinstellungen nicht sauber funktionieren können.

*Manuelles fokussieren kann deutlicher sein, wenn Sie das Bild am LCD Monitor vergrößern (Lupenmodus). Bitte beziehen Sie sich auf die Bedienungsanleitung Ihrer Kamera, wie man den Gegenstand auf dem LCD Monitor vergrößert.

*Wenn Sie das Objektiv verwenden, stellen Sie die Kamera bitte wie folgt ein:
 - Nur für Panasonic Kameras: Auslösung ohne Objektiv auf „ON“
 - Die Kamera auf MF (manuelle Scharfeinstellung)
 Bitte beziehen Sie sich auf die Bedienungsanleitung Ihrer Kamera, wie man die Betriebsart einstellt.

Voigtländer

NOKTON 17.5mm F0.95

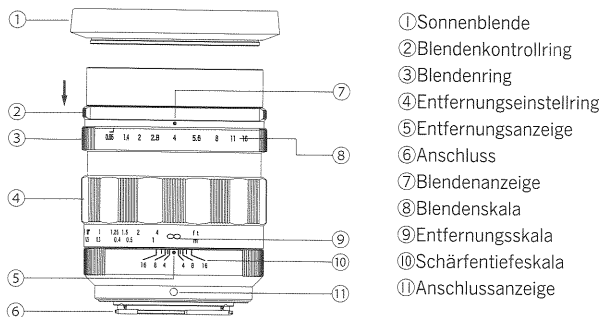
*This lens can be mounted on the camera which is based on the Micro Four Thirds System lens mount.

*This lens is a manual focusing lens without electronic interface. Focusing is manual by setting the camera to "M mode"/ "Manual mode" or "A mode"/ "Aperture priority mode". Please note that other shooting modes may not work properly

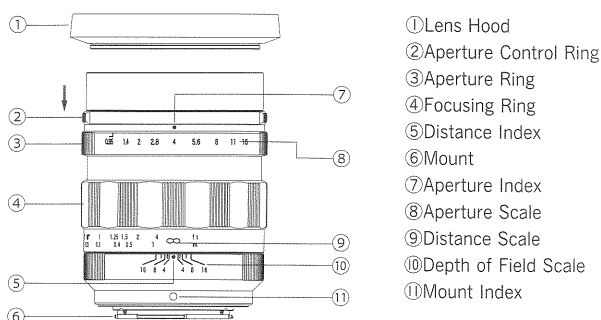
*Manual focusing can be more precise by enlarging the image on LCD monitor. Please refer to the instruction manual of your camera for how to enlarge the subjects on LCD monitor.

*In order to use this lens, please set the camera as follows.
 · set "Shoot W/O lens" to "ON" (for Panasonic's cameras only)
 · set focusing mode of the camera to "MF"
 Please refer to the instruction manual of your camera for how to set the mode.

● Bezeichnung der Teile



● Description of Parts



● Anbringen / Wechsel des Objektivs

Bitte beziehen Sie sich auf die Bedienungsanleitung Ihrer Kamera, wie das Objektiv angebracht und entfernt wird.

*Bitte stellen Sie sicher, dass die Kameraeinstellung auf „OFF“ steht.

● Anbringen der Sonnenblende

Schrauben Sie die Sonnenblende ① auf das Objektiv

● Anbringen eines Filters

*Benutzen Sie nicht das Gewinde der Sonnenblende ① um einen Filter anzubringen, da dies zu Vignettierung führen kann. Dieses Gewinde dient nur zum Anbringen des Objektivdeckels.

1. Schrauben Sie den Filter (φ58mm) auf das Objektiv.
 2. Schrauben Sie die Sonnenblende ① in das Filtergewinde, wenn Sie die Sonnenblende ① zusammen mit dem Filter benutzen.

● Selektives Blendenkontrollsystem – Klick-Modus und Stufenlos-Modus

Sie können beide Modi am Blendenkontrollring – mit und ohne Klickstops – wählen.

1. Drücken Sie den Blendenkontrollring ② in Richtung Kamera-Anschluss.
 2. Drücken und drehen Sie den Ring um 180 Grad – beide Richtungen sind OK.
 3. Drehen Sie den Ring nochmals bis Sie das Klickstop-Geräusch hören.

*Sollte die weiße Markierung auf der Oberseite der Blendenskala sein, ist das Objektiv im Klickmodus. Die gelbe Markierung zeigt den Stufenlos-Modus an.

● Technische Daten

NOKTON 17,5mm F0,95

Brennweite:	17,5mm
Öffnungsverhältnis:	1:0.95
Kleinste Blende:	F16
Optischer Aufbau:	13 Linsen in 9 Gruppen
Bildwinkel:	64,6°
Blendenlamellen:	10
Kürzeste Entfernungseinstellung:	0,15m
Makrobereich:	1:4.0
Filtergröße:	φ58mm
Max. Durchmesser:	φ63,4mm(Ohne Sonnenblende)
Länge:	80mm(Ohne Sonnenblende)
Gewicht:	540g(Ohne Sonnenblende)
Anschluss:	Micro Four Thirds Anschluss
Zubehör:	Standard-Sonnenblende mit Deckel im Lieferumfang Selektives Blendenkontrollsystem

● How to attach/detach the lens

Please refer to the instruction manual of your camera for how to attach/detach the lens.

*Please make sure to set the power of the camera to "OFF".

● Attaching Lens Hood

Screw the Lens Hood ① to the front of the lens.

● Attaching Filter

*Do not screw the filter into the thread on the Lens Hood ①. This may cause vignetting. This thread is only for attaching the caps.

1. Screw the filter (φ58mm) to the front of the lens.
 2. Screw the Lens Hood ① into the thread of the filter when using the Lens Hood ① together with the filter.

● Selective Aperture Control System – Click-mode and Clickless-mode

You can choose both modes – with and without Click Stops – on the Aperture Control Ring.

1. Push the Aperture Control Ring ② towards the camera mount.
 2. Push and Turn the Ring 180 degrees. Both directions are fine.
 3. Turn the Ring again until you can hear the Click Stop sound.

*If the white mark on the Aperture Scale ⑦ is on the top, the lens is in Click-mode. The yellow mark indicates the Clickless-mode.

● Specifications

NOKTON 17.5mm F0.95

Focal Length:	17.5mm
Maximum Aperture:	1:0.95
Minimum Aperture:	F16
Lens Construction:	9 Groups 13 Elements
Angle of View:	64.6°
Aperture Blades:	10
Minimum Focus:	0.15m
Macro Ratio:	1:4.0
Filter Size:	φ58mm
Maximum Diameter:	φ63.4mm(Without Hood)
Length:	80mm(Without Hood)
Weight:	540g(Without Hood)
Mount:	Micro Four Thirds Mount
Others:	With standard lens hood(with hood cap) Selective Aperture Control System